



AVS-Bird View 3D



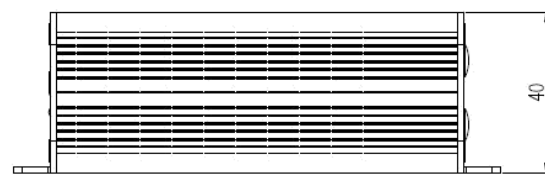
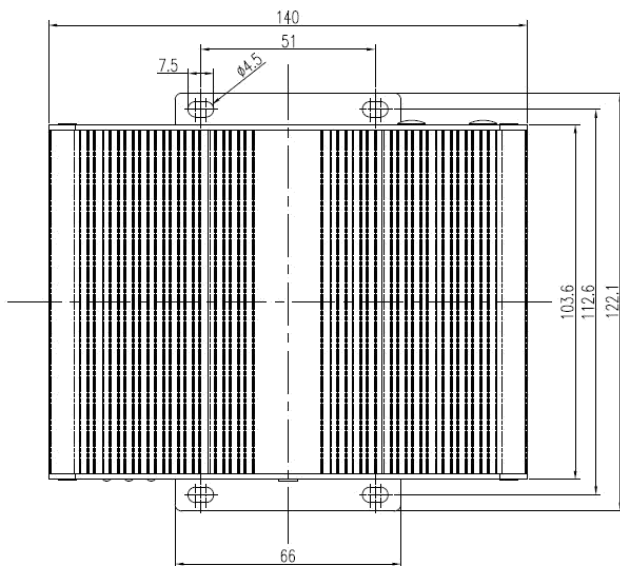
Produktvarianten / Product variants

3050003	AVS-BirdView 3D	▪ Rundumsicht 3D Ansicht	▪ Bird View 3D View
3040031	AVS-Calibration-Kit 2	▪ Kalibrier Marker	▪ Calibration Marker

Key Facts

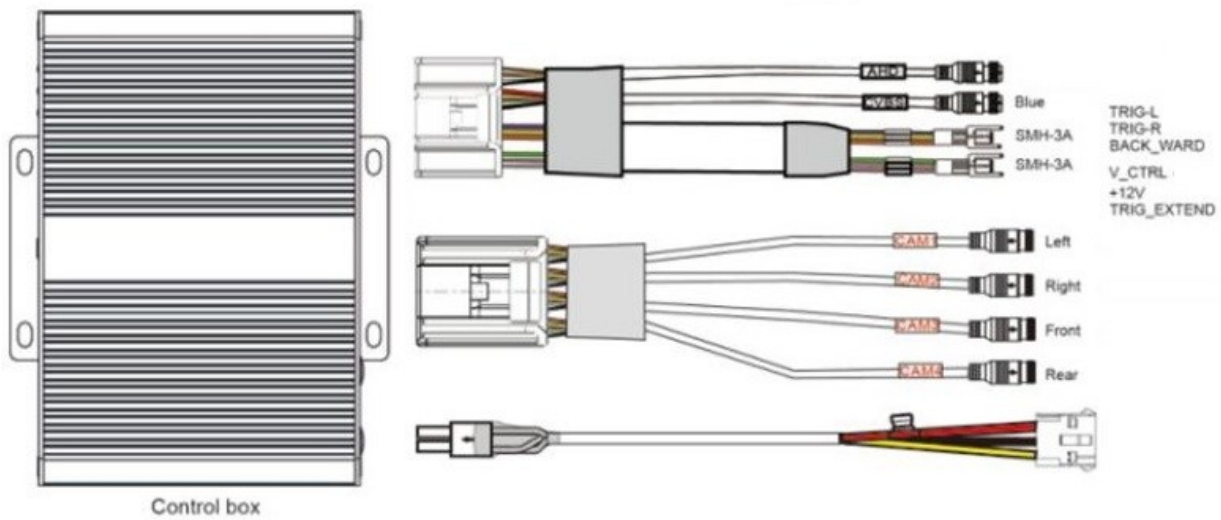
- **Auflösung** HD 1080P
 - **Videoeingang** 4x M12A-kodiert Stecker 4polig
 - **Videoausgänge** 1x M12A-kodiert Buchse 4polig (1 - C H 1080P HDMI or AHD/ CVBS(D1) / RTP/ RTSP)
 - **Steuerleitung** 4 Stück frei konfigurierbar
 - **Aufzeichnung** 2x SD Karte bis 128GB
 - **Betriebstemperaturbereich** von -20°C bis +70°C
 - **Lagertemperaturbereich** von -40°C bis +105°C
 - **Spannungsversorgung** 10-32V DC
 - **Schutzklasse** IP30
- **Resolution** HD 1080P
 - **Video input** 4x M12A-coded male 4pin
 - **Video output** 1x M12A coded female 4pin (1 - C H 1080P HDMI or AHD/ CVBS(D1) / RTP/ RTSP)
 - **Trigger** 4 pieces freely configurable
 - **Recording** 2x SD card up to 128GB
 - **Operating temperature range** from -20°C to +70°C
 - **Storage temperature range** from -40°C to +105°C
 - **Power supply** 10-32V DC
 - **Protection class** IP30

Maße / Dimension



Maße in / Dimensions in mm

Kabel / Cable



4x GX-12 aviation 4p - Stecker, IP67

4x GX-12 aviation 4p - Male, IP67

Lieferumfang / Scope of Delivery

- Steuereinheit
 - Triggerkabel
 - Monitor Verlängerung
 - Stromkabel
 - Bedienungsanleitung
 - Fernbedienung
- Control unit
 - Trigger wire
 - Monitor Extension
 - Power cable
 - Manual
 - Remote Control

Produktvarianten / Product variants

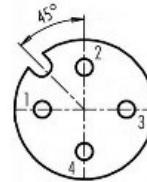
3010005	AVS-Camera 190° FHD	▪ Bildwinkel 190°	▪ Viewing angle 190°
---------	---------------------	-------------------	----------------------

Key Facts

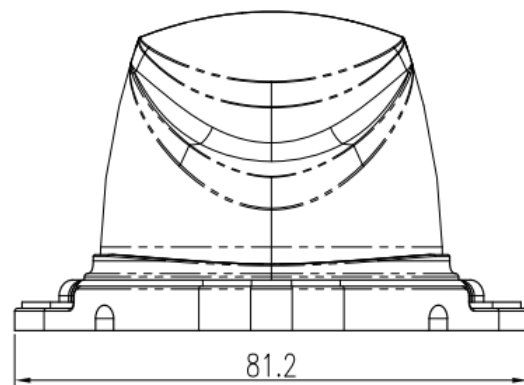
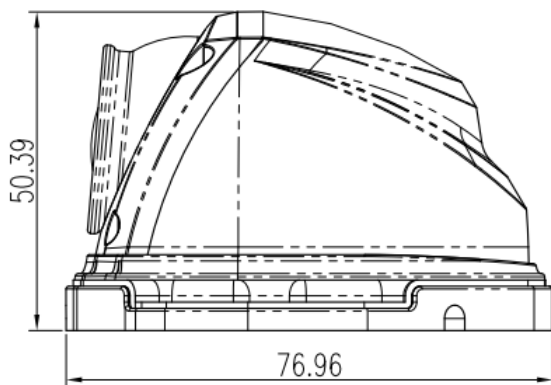
- **Auflösung** 1920x1080
 - **Bildsensor** CMOS 1/2.9"
 - **Gegenlichtkompensation** Automatisch
 - **Spannungsversorgung** 12V DC
 - **Stromverbrauch** ca. 220mA
 - **Bildwinkel** 190°
 - **Beleuchtung** 0.1 Lux (Tag), 0 Lux (mit IR 3-5Meter)
 - **Schutzklasse** IP69K
 - **FPS** 25/30
 - **Betriebstemperaturbereich** -20°C bis +70°C
 - **Lagertemperaturbereich** -40°C bis +85°C
 - **Vibration** 10g
 - **Anschlusskabel** 0,8 Meter
 - **Gewicht mit Montageplatte** 0,27kg
 - **Gewicht ohne Montageplatte** 0,17kg
- **Resolution** 1920x1080
 - **Image Sensor** CMOS 1/2.9"
 - **Backlight compensation** Automatic
 - **Power supply** 12V DC
 - **Power consumption** ca. 220mA
 - **Viewing angel** 190°
 - **Lightning** 0.1 Lux (Day), 0 Lux (with IR 3-5Meter)
 - **Protection class** IP69K
 - **FPS** 25/30
 - **Operating temperature** -20°C to +70°C
 - **Storage temperature** -40°C to +85°C
 - **Vibration** 10g
 - **Cable** 0,8 Meter
 - **Weight with Mounting plate** 0,27kg
 - **Weight without Mounting plate** 0,17kg

Stecker / Connector

GX-12 aviation 4p - Buchse, IP67
GX-12 aviation 4p - Female, IP67



Maße / Dimensions



Maße in / Dimensions in mm

