



AVS-Camera FHD

mit integrierter IR-Beleuchtung/ with integrated IR-lightning



Ark Vision Systems



Produktvarianten / Product variants

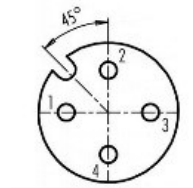
3010010	AVS-Camera 105° FHD	▪ Bildwinkel 105°	▪ Viewing angle 105°
3010009	AVS-Camera 145° FHD	▪ Bildwinkel 145°	▪ Viewing angle 145°
3010169	AVS-Camera 190° FHD	▪ Bildwinkel 190°	▪ Viewing angle 190°

Key Facts

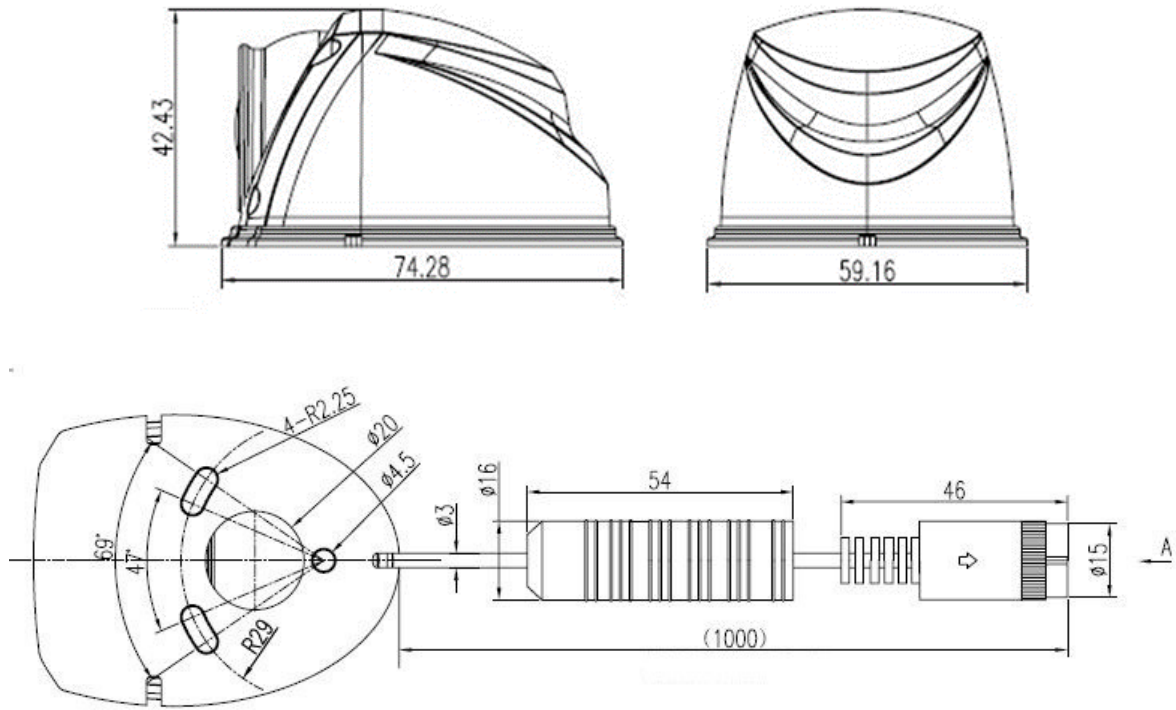
- **Auflösung** 1920x1080
 - **Bildsensor** CMOS 1/2.9"
 - **Gegenlichtkompensation** Automatisch
 - **Spannungsversorgung** 12V DC
 - **Stromverbrauch** ca. 220mA
 - **Bildwinkel** 105°, 145° & 190° erhältlich
 - **Beleuchtung** 0.1 Lux (Tag), 0 Lux (mit IR 3-5Meter)
 - **Schutzklasse** IP68/IP69K
 - **FPS** 25/30
 - **Betriebstemperaturbereich** -20°C bis +70°C
 - **Lagertemperaturbereich** -40°C bis +85°C
 - **Vibration** 10g
 - **Anschlusskabel** 0,8 Meter
 - **Gewicht mit Montageplatte** 0,27kg
 - **Gewicht ohne Montageplatte** 0,17kg
- **Resolution** 1920x1080
 - **Image Sensor** CMOS 1/2.9"
 - **Backlight compensation** Automatic
 - **Power supply** 12V DC
 - **Power consumption** ca. 220mA
 - **Viewing angel** 105°, 145° & 190° available
 - **Lightning** 0.1 Lux (Day), 0 Lux (with IR 3-5Meter)
 - **Protection class** IP68/IP69K
 - **FPS** 25/30
 - **Operating temperature** -20°C to +70°C
 - **Storage temperature** -40°C to +85°C
 - **Vibration** 10g
 - **Cable** 0,8 Meter
 - **Weight with Mounting plate** 0,27kg
 - **Weight without Mounting plate** 0,17kg

Stecker / Connector

M12A-F-4p = M12 A-kodiert, Buchse, 4polig, IP67
M12A-F-4p = M12 A-coded, Female, 4pole, IP67



Maße / Dimensions



Maße in / Dimensions in mm

