



# AVS-Camera-K FHD

mit integrierter IR-Beleuchtung/ with integrated IR-lightning



Ark Vision Systems



## Produktvarianten / *Product variants*

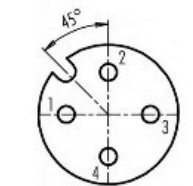
3010133	AVS-Camera-K 40° FHD	▪ Bildwinkel 40°	▪ <i>Viewing angle 40°</i>
3010124	AVS-Camera-K 90° FHD	▪ Bildwinkel 90°	▪ <i>Viewing angle 90°</i>
3010089	AVS-Camera-K 115° FHD	▪ Bildwinkel 115°	▪ <i>Viewing angle 115°</i>
3010138	AVS-Camera-K 90° FHD 820K	▪ Bildwinkel 90° ▪ Lichtempfindlichkeit 820K	▪ <i>Viewing angle 90°</i> ▪ <i>Light sensitivity 820K</i>

## Key Facts

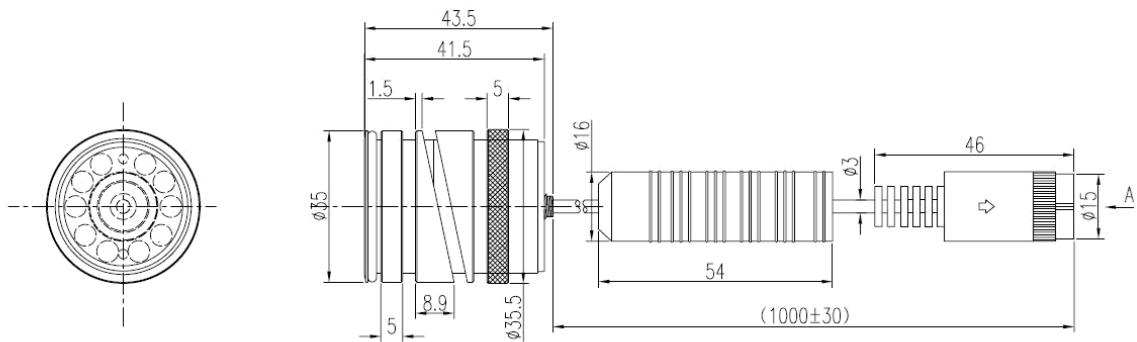
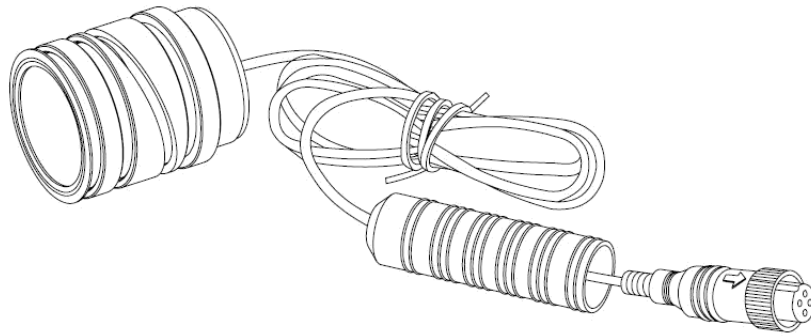
- **Auflösung** 1920x1080
  - **Bildsensor** CMOS 1/2.9"
  - **Gegenlichtkompensation** Automatisch
  - **Spannungsversorgung** 12V DC
  - **Stromverbrauch** ca. 200mA
  - **Bildwinkel** 40°, 90° & 115° erhältlich
  - **Beleuchtung** 0.1 Lux (Tag),  
0 Lux (mit IR 3-5Meter)
  - **Schutzklasse** IP69K
  - **FPS** 25/30
  - **Betriebstemperaturbereich** -20°C bis +70°C
  - **Lagertemperaturbereich** -40°C bis +85°C
  - **Vibration** 10g
  - **Anschlusskabel** 0,9 Meter
  - **Weight** 0,09kg
- *Resolution 1920x1080*
  - *Image Sensor CMOS 1/2.9"*
  - *Backlight compensation Automatic*
  - *Power supply 12V DC*
  - *Power consumption ca. 200mA*
  - *Viewing angel 40°, 90° & 115° erhältlich*
  - *Lightning 0.1 Lux (Day), 0 Lux  
(with IR 3-5Meter)*
  - *Protection class IP69K*
  - *FPS 25/30*
  - *Operating temperature -20°C to +70°C*
  - *Storage temperature -40°C to +85°C*
  - *Vibration 10g*
  - *Cable 0,9 Meter*
  - *Weight 0,09kg*

## Stecker / *Connector*

M12A-F-4p = M12 A-kodiert, Buchse, 4polig, IP67  
*M12A-F-4p = M12 A-coded, Female, 4pole, IP67*



Maße / Dimensions



Maße in / Dimensions in mm

