



AVS-Camera-U FHD

mit integrierter IR-Beleuchtung/ with integrated IR-lightning

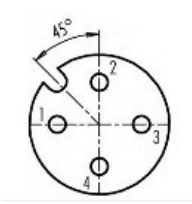


Ark Vision Systems

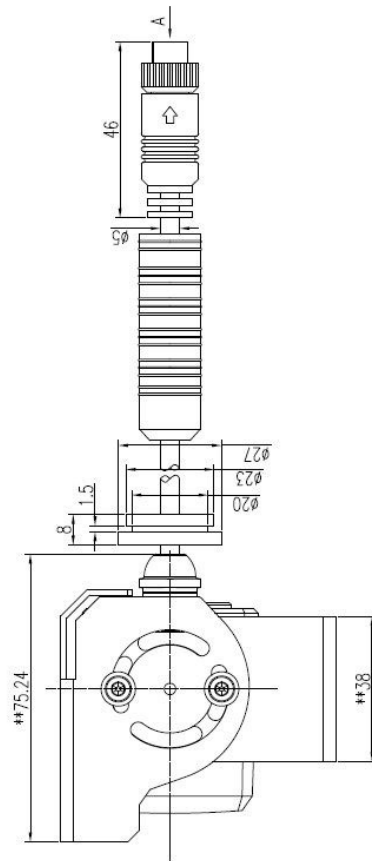
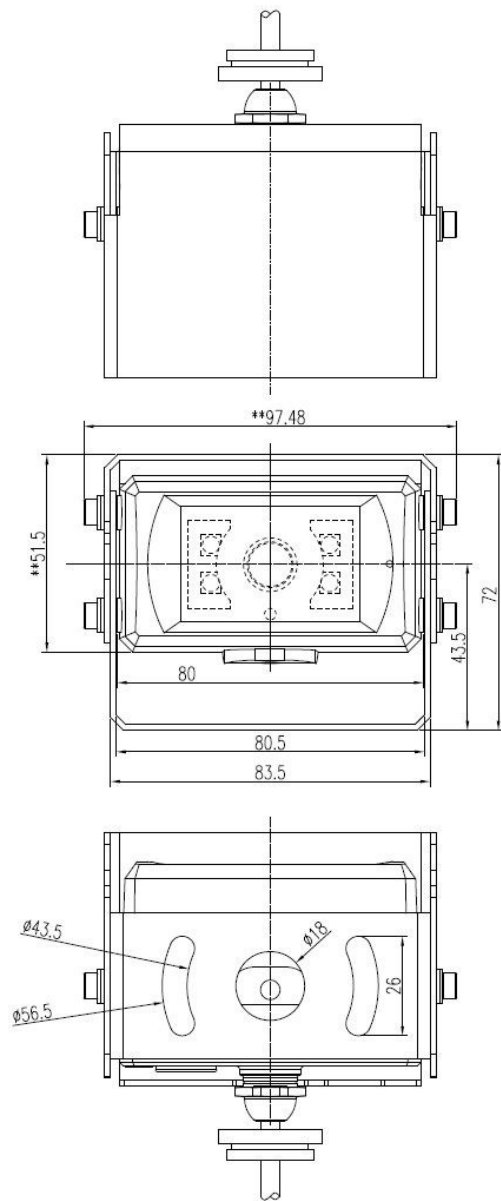


Produktvarianten / Product variants			
3010069	AVS-Camera-U 25° FHD	▪ Bildwinkel 25°	▪ Viewing angle 25°
3010068	AVS-Camera-U 40° FHD	▪ Bildwinkel 40°	▪ Viewing angle 40°
3010081	AVS-Camera-U 70° FHD	▪ Bildwinkel 70°	▪ Viewing angle 70°
3010070	AVS-Camera-U 90° FHD	▪ Bildwinkel 90°	▪ Viewing angle 90°
3010074	AVS-Camera-U 110° FHD	▪ Bildwinkel 110°	▪ Viewing angle 110°

Key Facts	
<ul style="list-style-type: none"> ▪ Auflösung 1920x1080 ▪ Bildsensor CMOS 1/2.9" ▪ Gegenlichtkompensation Automatisch ▪ Spannungsversorgung 12V DC ▪ Stromverbrauch ca. 250mA ▪ Bildwinkel 25°, 40°, 90° & 110° erhältlich ▪ Beleuchtung 0.1 Lux (Tag), 0 Lux (mit IR 3-5Meter) ▪ Schutzklasse IP68/IP69K ▪ FPS 25/30 ▪ Betriebstemperaturbereich -20°C bis +70°C ▪ Lagertemperaturbereich -40°C bis +85°C ▪ Vibration 10g ▪ Anschlusskabel 0,4 Meter ▪ Gewicht 0,45kg 	<ul style="list-style-type: none"> ▪ Resolution 1920x1080 ▪ Image Sensor CMOS 1/2.9" ▪ Backlight compensation Automatic ▪ Power supply 12V DC ▪ Power consumption ca. 250mA ▪ Viewing angel 25°, 40°, 90° & 110° available ▪ Lightning 0.1 Lux (Day), 0 Lux (with IR 3-5Meter) ▪ Protection class IP68/IP69K ▪ FPS 25/30 ▪ Operating temperature -20°C to +70°C ▪ Storage temperature -40°C to +85°C ▪ Vibration 10g ▪ Cable 0,4 Meter ▪ Weight 0,45kg

Stecker / Connector	
<p>M12A-F-4p = M12 A-kodiert, Buchse, 4polig, IP67 M12A-F-4p = M12 A-coded, Female, 4pole, IP67</p>	

Maße / Dimensions



Maße in / Dimensions in mm

