



AVS-Monitor 7" FHD



Ark Vision Systems



Produktvarianten / Product variants

3030001	AVS-Monitor 7" FHD	▪ 3 Kameraeingänge	▪ 3 Camera input
---------	--------------------	--------------------	------------------

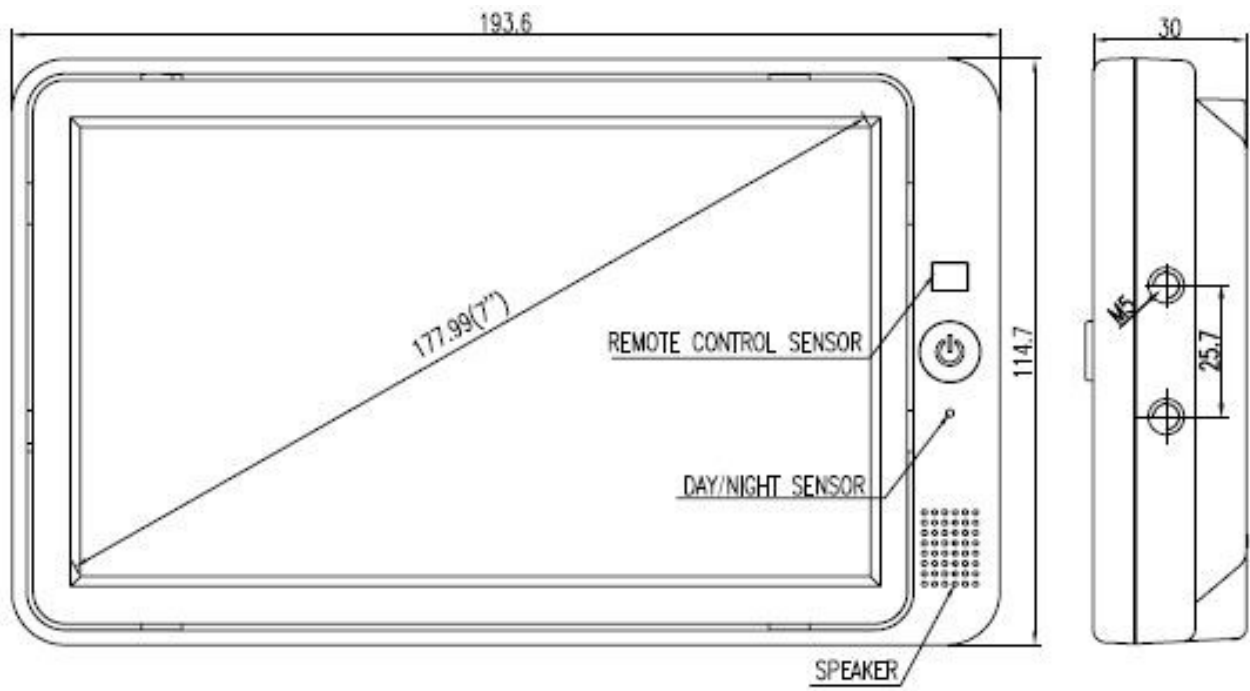
Key Facts

- | | |
|--|---|
| <ul style="list-style-type: none">▪ Bilddiagonale 7" - Touchscreen▪ Auflösung 1024x600▪ Hintergrundbeleuchtung 600cd/m²▪ Betriebstemperaturbereich von -20°C bis +70°C▪ Lagertemperaturbereich -30°C bis +80°C▪ mechanische Belastbarkeit bis zu 7 g▪ Kontrastverhältnis 800:1▪ Spannungsversorgung 10-32V DC▪ Stromverbrauch max. 8W▪ Betrachtungswinkel
oben 85°, unten 85°, rechts/links 85°▪ Displayfunktion via Touch
Zoomen & auswählen▪ Trigger frei wählbar▪ Touchdisplay verriegelbar▪ Anschlusskabel 2 Meter▪ Schutzklasse IP30▪ Gewicht 0,5kg | <ul style="list-style-type: none">▪ LCD Size 7" - Touchscreen▪ Resolution 1024x600▪ Brightness 600cd/m²▪ Operating temperature von -20°C to +70°C▪ Storage temperature von -30°C to +80°C▪ Vibration up to 7 g▪ Contrast 800:1▪ Power supply 10-32V DC▪ Power consumption max. 8W▪ Viewing angle
up 85°, down 85°, right/left 85°▪ Display function via touch
Zoom & select image▪ Trigger freely selectable▪ Touchdisplay lockable▪ Cable 2 Meter▪ Protection class IP30▪ Weight 0,5kg |
|--|---|

Lieferumfang / Scope of Delivery

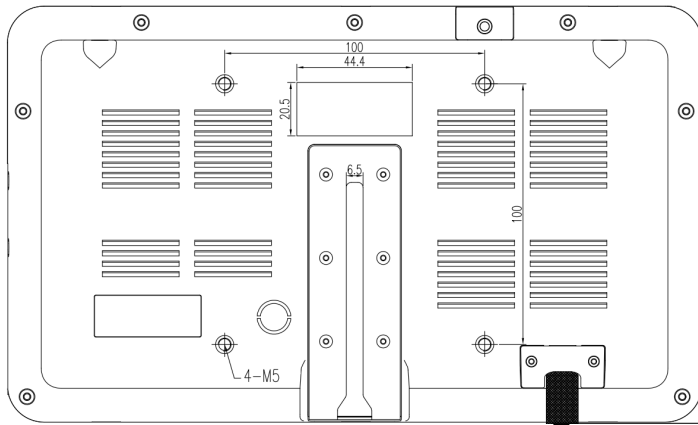
- | | |
|---|---|
| <ul style="list-style-type: none">▪ Monitor 7"▪ U-Bügelhalterung + Schrauben▪ Lichtschutzhaube▪ Basis Halterung▪ Anschlusskabel▪ Anleitung▪ Fernbedienung | <ul style="list-style-type: none">▪ Monitor 7"▪ U-Mount + Screws▪ Light protection shield▪ Base Mount▪ Connection cable▪ Instructions▪ Remote Control |
|---|---|

Maße / Dimensions



Maße in / Dimensions in mm

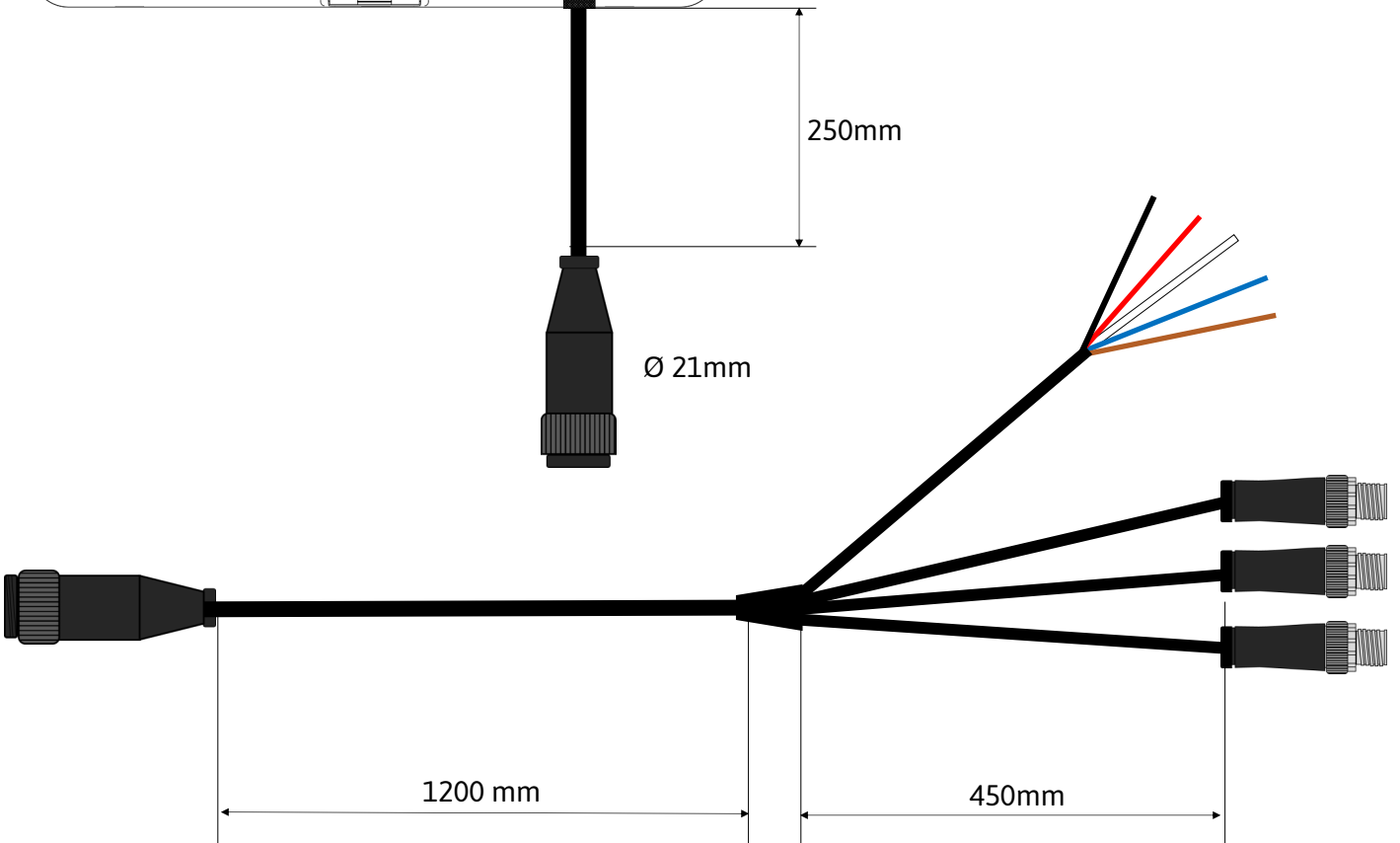
Kabel / Cable



- VDC
- GND
- Trigger 1 (Camera Left)
- Trigger 2 (Camera Right)
- Trigger 3 (Camera Back)

Trigger sind frei konfigurierbar

Trigger are freely configurable



M12A-M-4p = M12 A-kodiert, Stecker, 4polig, IP67

M12A-M-4p = M12 A-coded, Male, 4pole, IP67

