



AVS-Monitor 7" Quad FHD

waterproof



Ark Vision Systems



Produktvarianten / Product variants

3030004	AVS-Monitor 7" Quad FHD	▪ 4 Kameraeingänge	▪ 4 Camera input
---------	-------------------------	--------------------	------------------

Key Facts

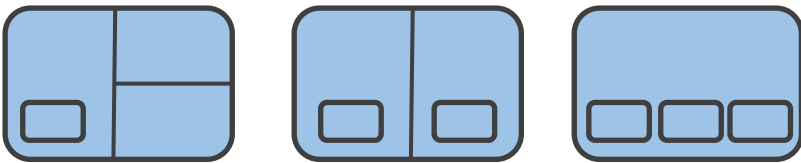
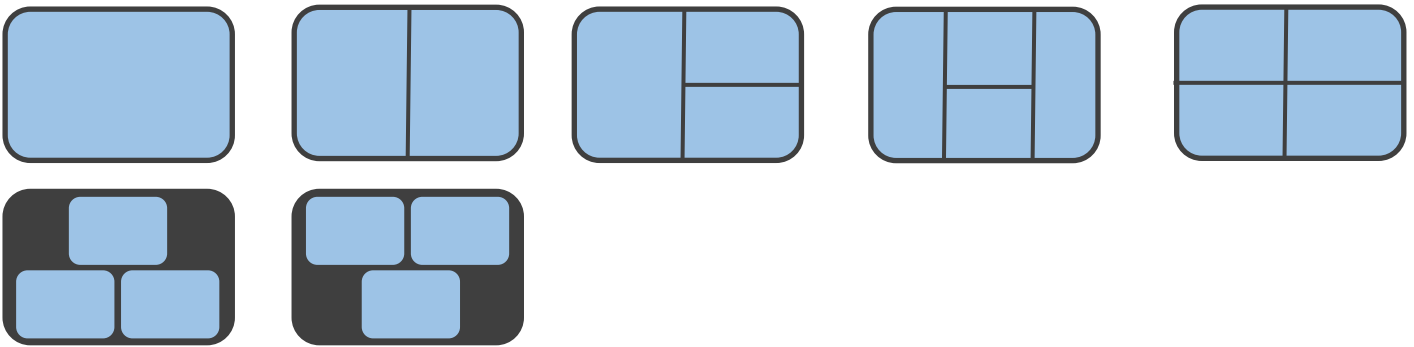
- | | |
|---|--|
| <ul style="list-style-type: none">▪ Bilddiagonale 7" - Touchscreen▪ Auflösung 1024x600▪ Hintergrundbeleuchtung 500cd/m²▪ Betriebstemperaturbereich von -20°C bis +70°C▪ Lagertemperaturbereich -30°C bis +80°C▪ mechanische Belastbarkeit bis zu 7 g▪ Kontrastverhältnis 800:1▪ Spannungsversorgung 10-32V DC▪ Stromverbrauch max. 25W▪ Betrachtungswinkel
oben 70°, unten 70°, rechts/links 75°▪ Displayfunktion via Touch Zoomen, Bilderanzeige tauschen & auswählen▪ Trigger frei wählbar▪ Touchdisplay verriegelbar▪ Anschlusskabel 2 Meter▪ Schutzklasse IP66▪ Gewicht 1kg | <ul style="list-style-type: none">▪ LCD Size 7" - Touchscreen▪ Resolution 1024x600▪ Brightness 500cd/m²▪ Operating temperature von -20°C to +70°C▪ Storage temperature von -30°C to +80°C▪ Vibration up to 7 g▪ Contrast 800:1▪ Power supply 10-32V DC▪ Power consumption max. 25W▪ Viewing angle
up 70°, down 70°, right/left 75°▪ Display function via touch Zoom, change & select image▪ Trigger freely selectable▪ Touchdisplay lockable▪ Cable 2 Meter▪ Protection class IP66▪ Weight 1kg |
|---|--|

Lieferumfang / Scope of Delivery

- | | |
|---|---|
| <ul style="list-style-type: none">▪ Monitor 7"▪ U-Bügelhalterung + Schrauben▪ Lichtschutzhaube▪ Basis Halterung▪ Anschlusskabel▪ Anleitung▪ Fernbedienung | <ul style="list-style-type: none">▪ Monitor 7"▪ U-Mount + Screws▪ Light protection shield▪ Base Mount▪ Connection cable▪ Instructions▪ Remote Control |
|---|---|

Mögliche Bildansichten / Possible Picture view

Die Kamerabilder können via Touch-Geste getauscht werden.
The camera images can be changed via touch gesture.

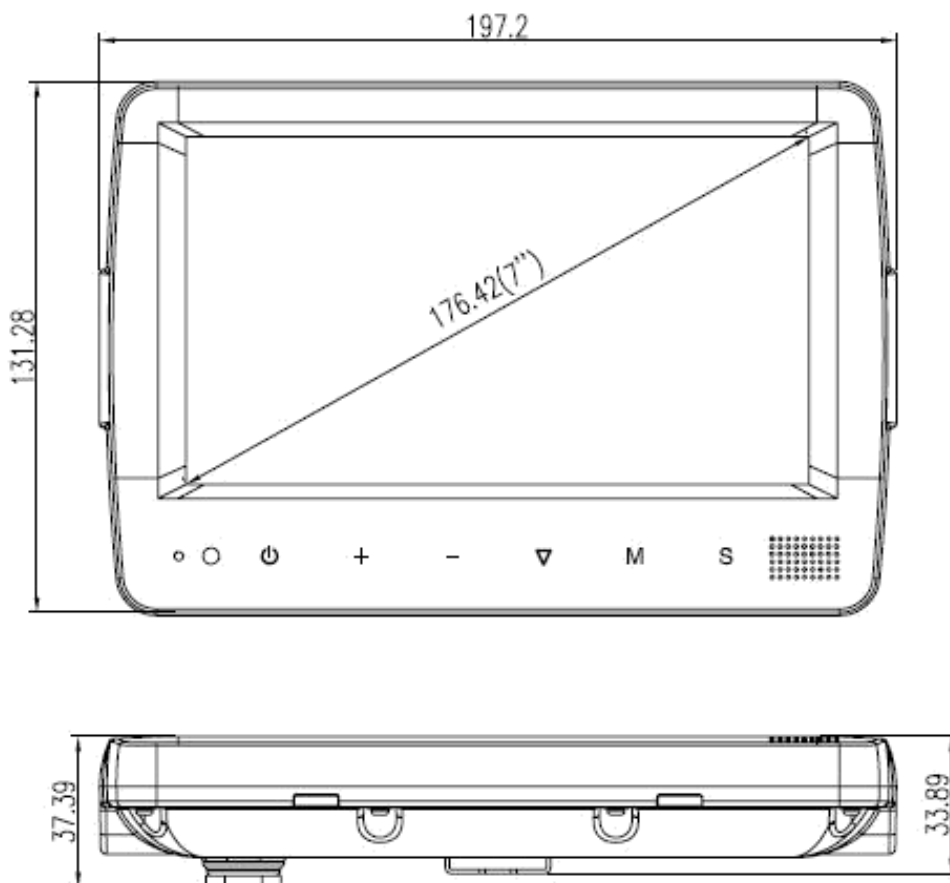


PIP Mode (Picture in Picture)
PIP frei konfigurierbar /
PIP freely configurable



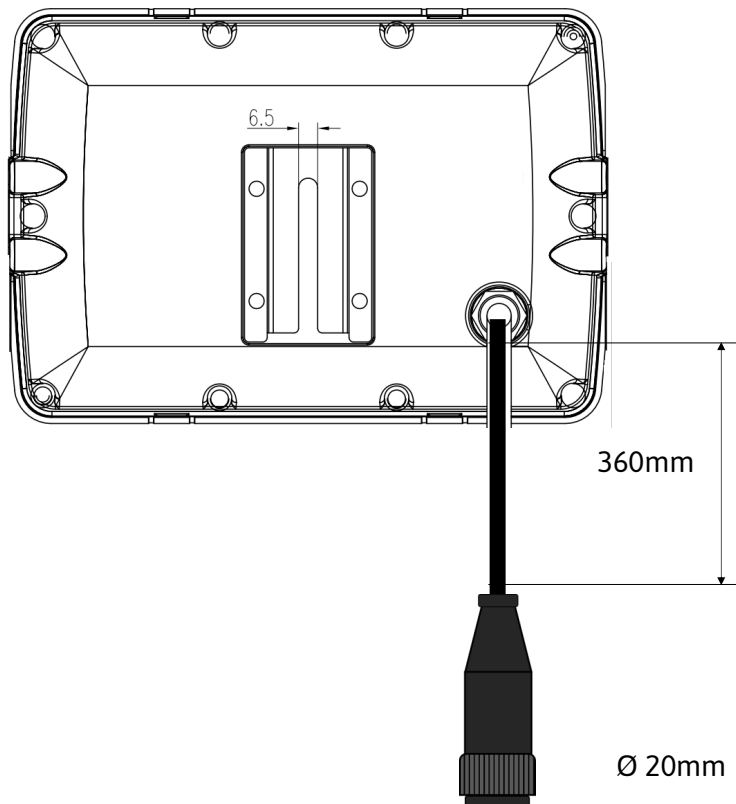
SP Mode
Alle vier Kamerabilder können frei konfiguriert werden /
All four camera pictures can be freely configured

Maße / Dimensions



Maße in / Dimensions in mm

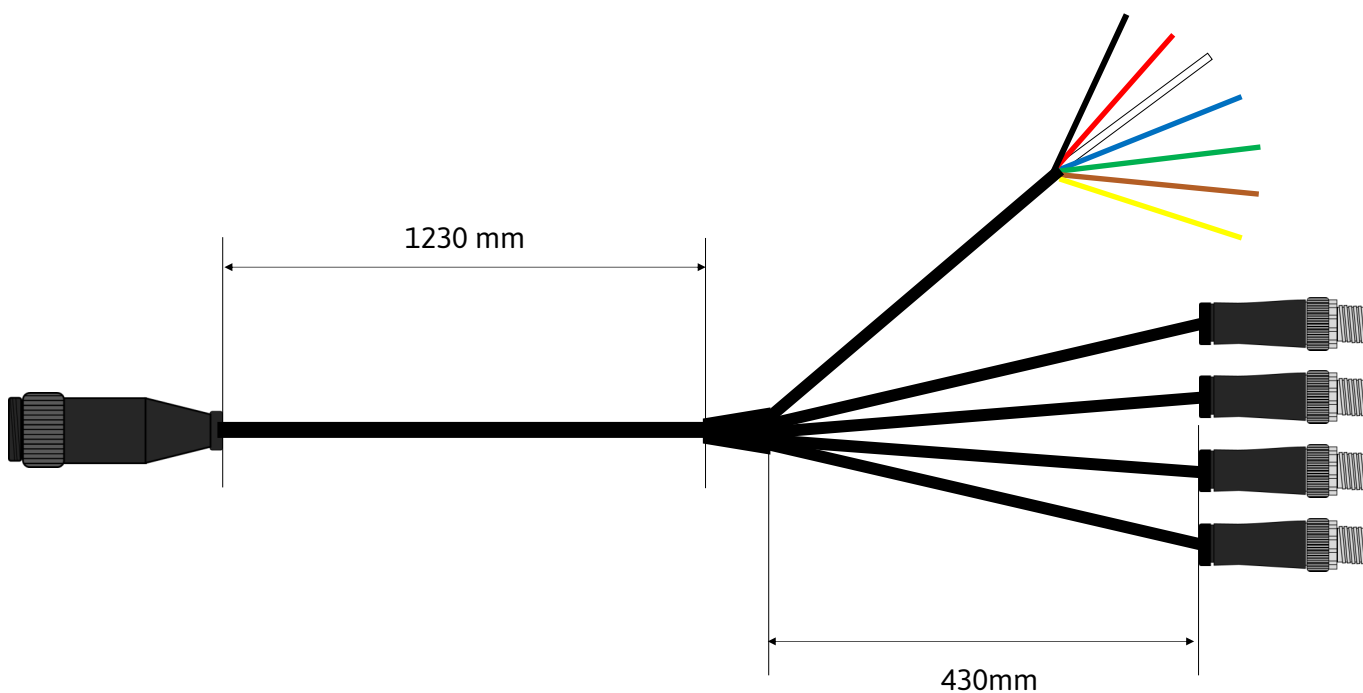
Kabel / Cable



- VDC
- GND
- Trigger 1 (Camera 1)
- Trigger 2 (Camera 2)
- Trigger 3 (Camera 3)
- Trigger 4 (Camera 4)
- Trigger 5 (Split trigger)

Trigger sind frei konfigurierbar

Trigger are freely configurable



M12A-M-4p = M12 A-kodiert, Stecker, 4polig, IP67

M12A-M-4p = M12 A-coded, Male, 4pole, IP67

